

Contrôle du Module HCA 1
Corrigé type

Durée : 1h30

Date 11/01/2023

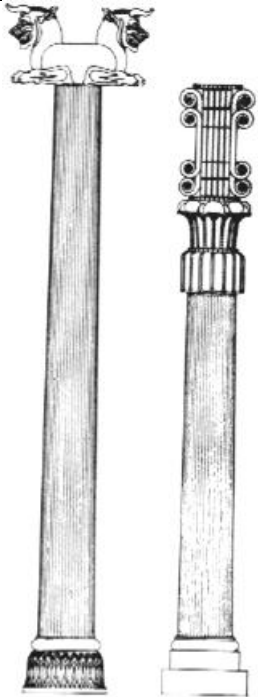
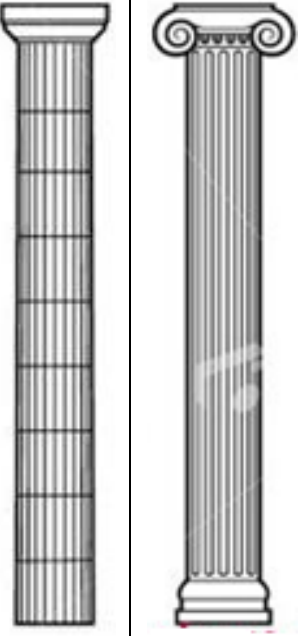
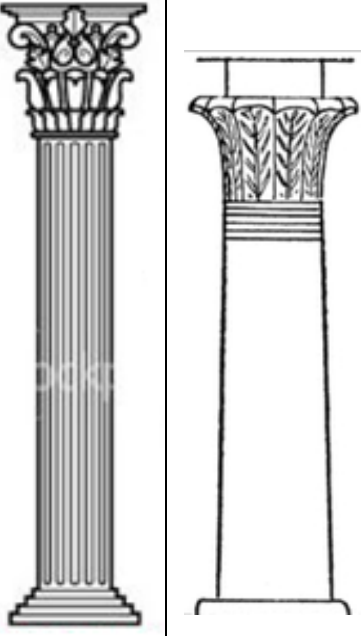
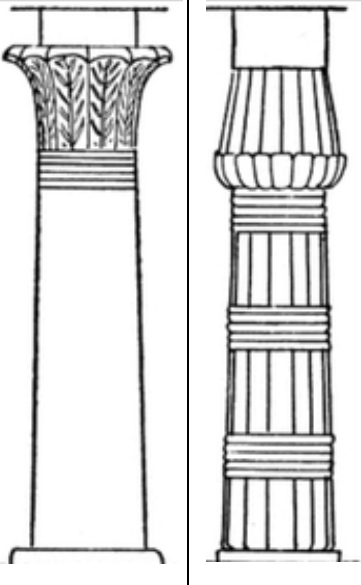
Exercice 1 (4pts) : 0.5 x 8

Donner brièvement (بإيجاز) les définitions de :

Acropole	Désigne la partie la plus élevée d'une cité grecque.
Hippodromes	Les hippodromes stades réservés aux courses de char.
Naos	partie intérieure du temple qui abrite la statue de la divinité.
péristyle	La partie ouverte d'un temple, fixé par des colonnes
Propylée	Porche monumental en avant d'un temple ou d'une citadelle.
Sékos	La partie fermée d'un temple entourée de murs.
Stoa	Un long portique à colonnes qui servait à isoler l'agora.
Ziggourat	temple babylonien en forme de tour.

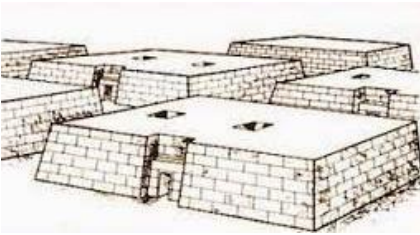

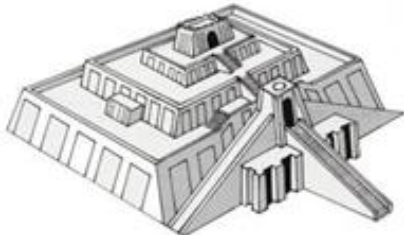
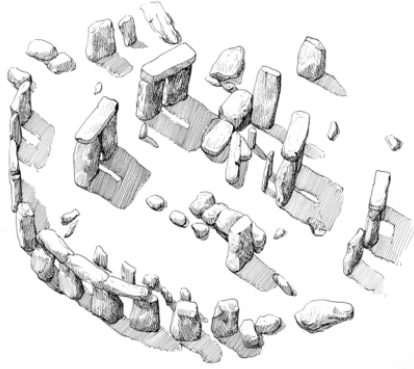
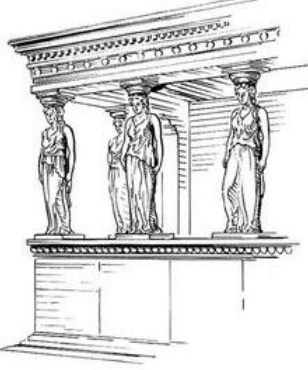

Exercice 2 (4pts) :

Donner le nom et la civilisation de chaque colonne

			
Mésopotamie 0.5	Dorique La Grèce antique 0.5x4	ionique corinthien	Palmiforme Papyriforme L'Egypte antique 0.5x3

Exercice 4 (3pts) : 0.25 x 12

Compléter chaque illustration par : 1-son nom et 2- l'époque.

		
1- Mastaba	Dolmen	Ziggourat
2- L'Egypte antique	Néolithique	Mésopotamie
		
1- Cromlech	Cariatides	Murs à redans
2- Néolithique	Grèce antique	Egypte antique ou Mésopotamie

Exercice 3 (6 pts) :

a) Citer par ordre d'évolution les différents types de maisons pendant la période Mésopotamienne.

✓ **Les huttes** : faites de roseaux, elles sont des formes d'habitat qui associent des éléments constructifs impotents, tels que : arc, nervure, appareillage du toit dans une forme primitive de la voûte en berceau. **0.75**

✓ **La maison circulaire** : un cercle de pierres à trois ou quatre poteaux. **0.75**

✓ **La maison ruche** : d'un diamètre pouvant atteindre les 10m, la maison ruche est un bâtiment circulaire combiné avec des avant-corps rectangulaires, cela sera les débuts du plan carré. **0.75**

✓ **La maison à plan carré** : munit de murs verticaux, ce type de maison s'est imposé comme forme plus fonctionnelle. **0.75**

b) Quelle sont les principales différences entre l'ordre dorique et ionique ?

- Les colonnes du dorique n'ont pas de base contrairement à ceux de l'ionique, **0.5**


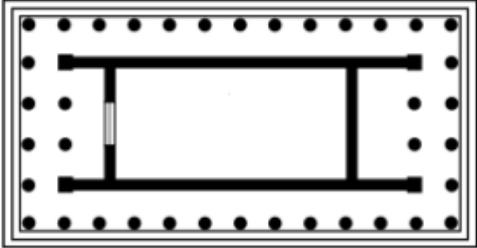

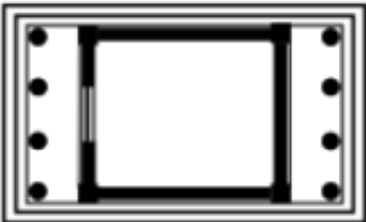
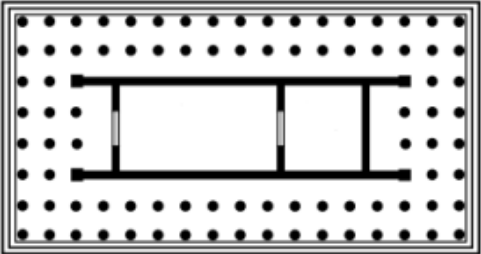

- Le fut de l'ionique est plus élancé contrairement à celui du dorique trapu, 0.5
- le chapiteau de l'ionique est décoré de volute contrairement au dorique simple. 0.5

c) Définir la position (موقع) du temple et du palais dans chacune des villes : Sumérienne, Babylonienne, Assyrienne.

- villes sumériennes : au centre, 0.5
- Villes babyloniennes : temple au centre, palais à l'extrémité, 0.5
- Villes assyriennes : Le groupe temple palais, bâti sur la rive du fleuve. 0.5

Exercice 5 (3pts) : Donner le nom de chaque temple selon : 1- Ses caractéristiques

2- Le nombre de colonnes en façade.

	
<p>1- temple In antis. 0.5 2- temple <u>Distyle</u>.</p>	<p>1- temple Périptère. 0.25 2- temple Hexastyle. 0.25</p>
	
<p>1- temple pseudopériptère. 0.25 2- temple Hexastyle. 0.25</p>	<p>1- temple amphiprostyle. 0.25 2- temple Tétrastyle. 0.25</p>
	
<p>1- temple diptère. 0.25 2- temple octostyle 0.25</p>	<p>1-Tholos 0.5 2- /</p>